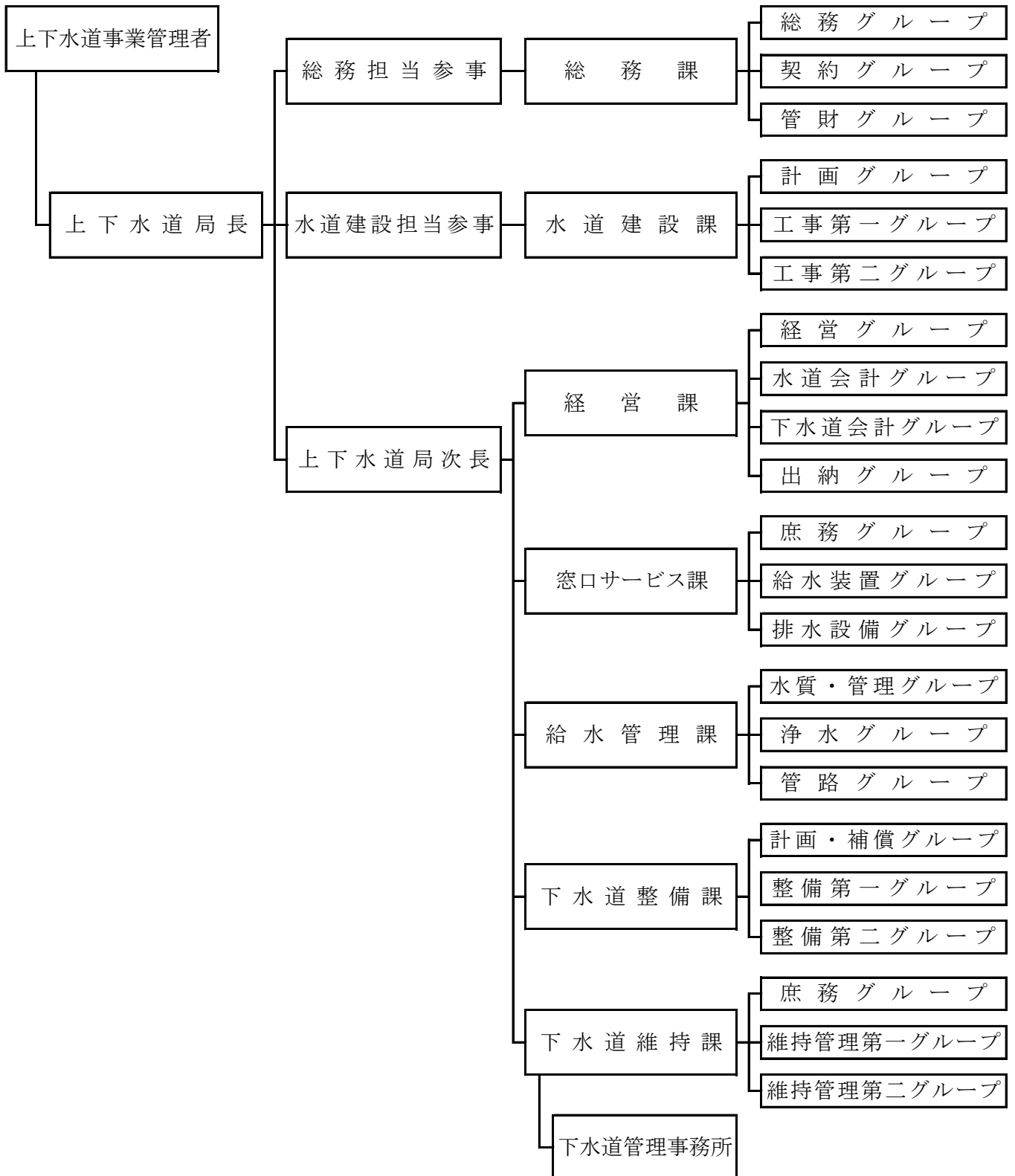


第 1 編 機 構

(1) 組織図	1
(2) 事務分掌	2
(3) 職員の配置表	4

(1) 組織図

令和2年4月1日現在



(2) 事務分掌

総務課

- 1 局内の総合調整に関する事。
- 2 条例、規則及び規程等に関する事。
- 3 文書及び公印の総括管理に関する事。
- 4 事業の統計及び年報に関する事。
- 5 職員の人事、研修、給与、福利厚生及び安全衛生に関する事。
- 6 労働組合に関する事。
- 7 工事、修繕、購入等の契約に関する事。
- 8 庁舎の管理に関する事。
- 9 情報公開及び個人情報保護に関する事。
- 10 上下水道事業管理者の秘書に関する事。

経営課

- 1 経営に関する事。
- 2 上下水道施策の企画及び調整に関する事。
- 3 組織及び事務管理に関する事。
- 4 広報に関する事。
- 5 予算の編成、管理及び調整に関する事。
- 6 資金計画に関する事。
- 7 企業債及び一時借入金に関する事。
- 8 決算に関する事。
- 9 固定資産及び貯蔵品の総括管理に関する事。
- 10 収入の確認及び支出に関する事。
- 11 有価証券その他担保物件等の保管に関する事。
- 12 会計帳簿の記録管理に関する事。
- 13 出納取扱金融機関及び収納取扱金融機関に関する事。
- 14 所沢市上下水道事業運営審議会の庶務に関する事。

窓口サービス課

- 1 水道料金及び下水道使用料の徴収に関する事。
- 2 使用水量の計量に関する事。
- 3 上下水道使用者等の諸届出に関する事。
- 4 水道の開閉栓に関する事。
- 5 収入金の消込みに関する事。
- 6 給水装置等に関する事。
- 7 水道メーターの検定満期による取替えに関する事。

- 8 指定給水装置工事事業者及び給水装置工事主任技術者に関すること。
- 9 水道利用加入金に関すること。
- 10 工事負担金に関すること。
- 11 排水設備等に関すること。
- 12 下水道排水設備指定工事店及び下水道排水設備工事責任技術者に関すること。
- 13 水洗便所改造資金の貸付けに関すること。

水道建設課

- 1 水道施設の整備計画に関すること。
- 2 水道事業の認可手続等に関すること。
- 3 水道工事の設計及び施工に関すること。
- 4 水道施設埋設用地の取得に関すること。

給水管理課

- 1 配水計画に関すること。
- 2 取水量及び受水量の調整に関すること。
- 3 浄水施設等の監視操作、維持管理及び改良に関すること。
- 4 水質検査に関すること。
- 5 配水管等の維持管理に関すること。
- 6 道路等の占用及び使用に関すること。
- 7 水道施設の材料等の承認に関すること。

下水道整備課

- 1 下水道施設の整備計画に関すること。
- 2 下水道事業の認可手続等に関すること。
- 3 下水道工事の設計及び施工に関すること。
- 4 下水道施設埋設用地の取得に関すること。

下水道維持課

- 1 下水道施設の維持管理に関すること。
- 2 下水道台帳の作成及び管理に関すること。
- 3 水質規制に関すること。
- 4 下水道事業受益者負担金等に関すること。
- 5 流域下水道事業に係る費用負担に関すること。

(3) 職員の配置表

令和3年3月31日現在 (単位：人)

所 属 職 名	上下水道局	総務課	経営課	窓口サービス課	水道建設課	給水管理課	下水道整備課	下水道維持課	下水道管理事務所	合 計
管理者	1									1
局 長	1									1
次 長	1									1
参 事		1			1					2
課 長			1	1		1	1	1		5
主 幹			1							1
副主幹		1		1		2		1		5
係 長									1	1
主 査		3	4	7	6	8	6	4	1	39
主 任		5	6 (1)	8 (4)	8	7 (1)	6 (1)	5 (3)	1	46 (10)
主 事		3	5					1		9
技 師					3	1	7	2		13
水 道 技術員				3 (3)		2 (1)				5 (4)
自動車 運転手									2	2
機 械 操作員								2	7 (2)	9 (2)
合 計	3	13	17 (1)	20 (7)	18	21 (2)	20 (1)	16 (3)	12 (2)	140 (16)

※ () 内は、再任用職員数で内書き