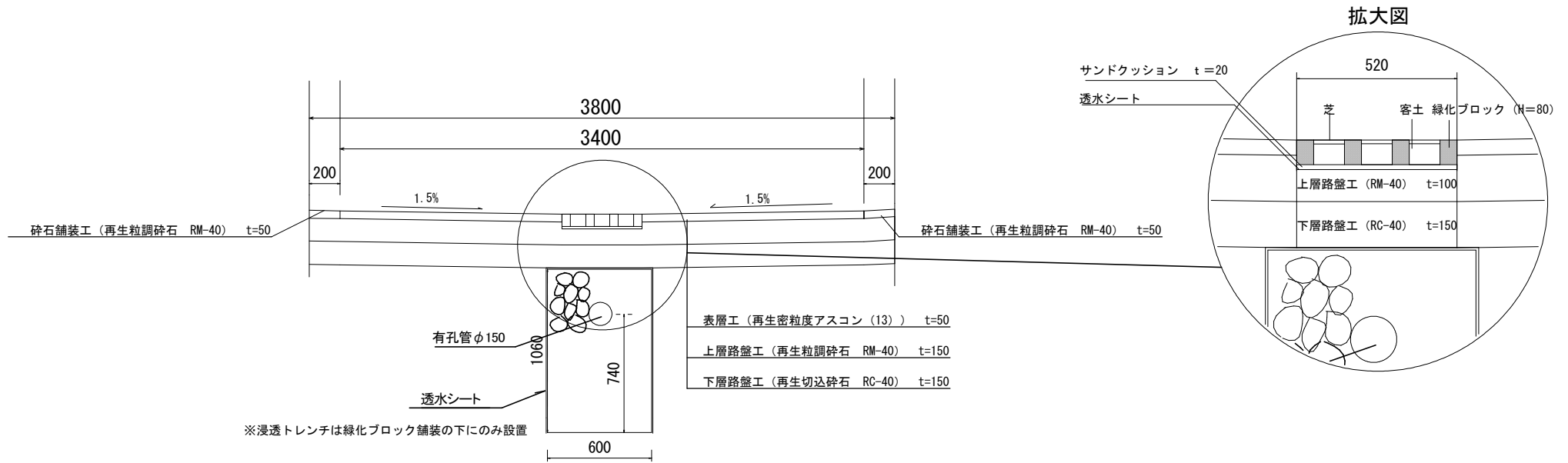
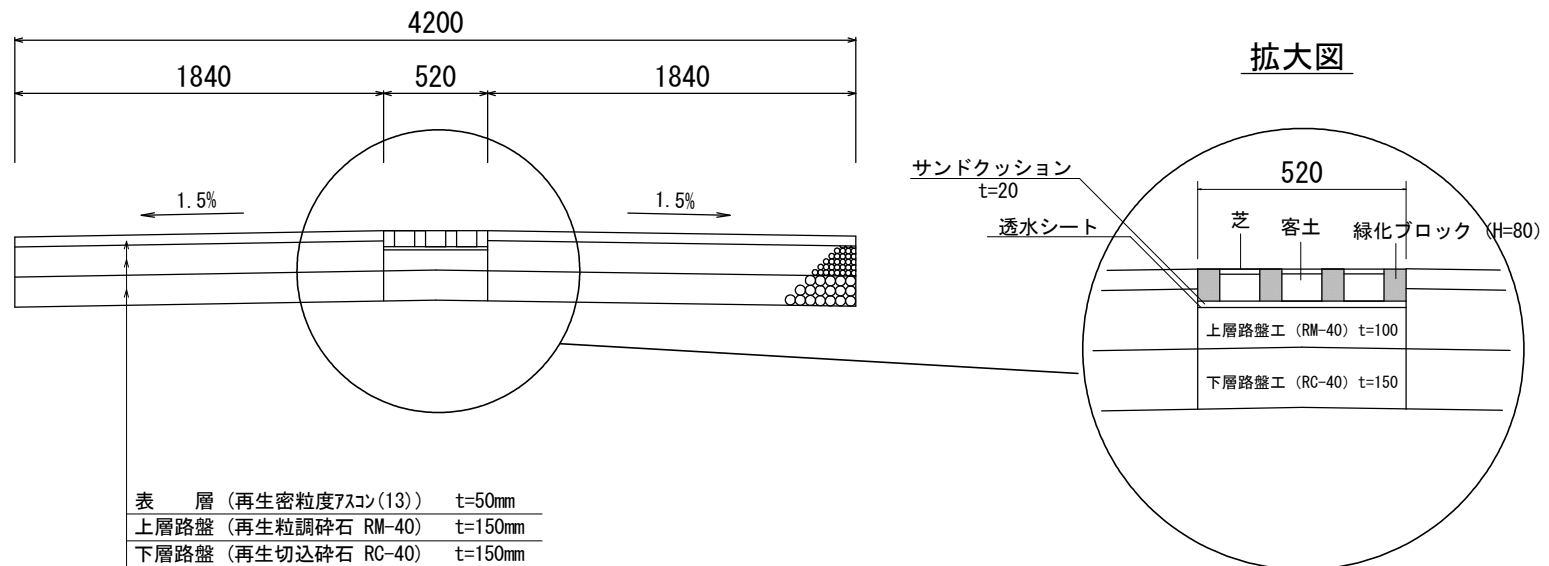


標準断面図

市道4-382号線（北野二丁目地内）



市道5-322号線（大字山口地内）

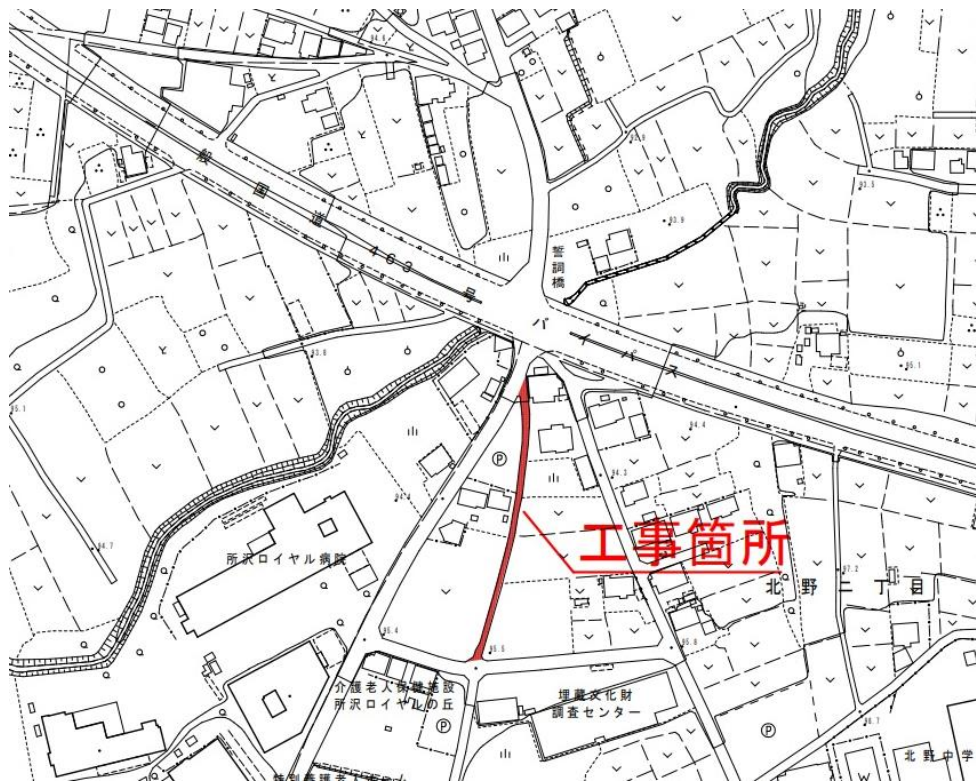


緑化ブロック舗装実施現場箇所図

(1) 市道4-382号線

所沢市北野二丁目地内

(所沢市北野2-10-2付近)



(2) 市道5-322号線

所沢市大字山口地内

(所沢市大字山口336付近)

